

ICS 13.300
A 80



中华人民共和国国家标准

GB/T 21848—2008

工业用化学品 爆炸危险性的确定

Chemical products for industrial use—Determination of explosion risk

2008-05-12 发布

2008-09-01 实施



中华人民共和国国家质量监督检验检疫总局
中国国家标准化管理委员会

发布

前 言

本标准等同采用了 NF T 20-038:1985《工业用化学品 爆炸危险性的确定》(法文版),在标准文本格式上按 GB/T 1.1—2000 做了编辑性修改。

本标准的附录 A、附录 B 和附录 C 为资料性附录。

本标准由全国危险化学品管理标准化技术委员会(SAC/TC 251)提出并归口。

本标准负责起草单位:江苏出入境检验检疫局。

本标准参加起草单位:江西出入境检验检疫局。

本标准主要起草人:朱岩、桂家祥、商贵芹、李建军、卢志刚、王红松、高翔。

本标准是首次发布。



工业用化学品 爆炸危险性的确定

1 范围

本标准规定了工业用化学品爆炸危险性的试验方法。

本标准适用于测试固体、液体、膏状化学品,由于其热敏感性或受到冲撞、摩擦情况下,是否存在爆炸危险性。

2 术语和定义

下述术语和定义适用于本标准。

2.1

爆炸产品 explosion products

在火焰作用下发生爆炸,或者比1,3-二硝基苯具有更高的撞击或摩擦敏感度的产品。

3 方法提要

分别取样,依次检验其热敏感性、撞击敏感性以及摩擦敏感性,观察每种实验方式的爆炸危险。

4 安全规范

试验开始先取大约10 mg的样品放置于本生灯灯嘴上直接加热,用木槌和铁釜进行撞击和摩擦试验。如果该产品具有不稳定性和爆炸性,实验人员应该采取特殊的安全防护措施,以避免身体损害。

5 试验方法

5.1 热敏感性实验

5.1.1 原理

将试样放置于具有不同尺寸排气孔的钢管中,加热管体,观察爆炸对管体的破坏。

5.1.2 试剂和材料

燃气:工业丙烷或其他相当气体。

5.1.3 仪器和设备

5.1.3.1 不锈钢管:使用通过拉伸冲压钢板得到内径为24 mm,长度为75 mm,管壁厚度为0.5 mm的不锈钢管(见附录A)。在其开口端需安装一块带有出气孔的钢板用以防御压力。该钢板由两部分螺旋接头(开口螺帽和闭口螺帽)固定在管口。

5.1.3.2 带有循环出气口的钢板(见附录A):高强度铬钢,厚度为6 mm,带有不同直径的小孔,($\phi 2$ mm、 $\phi 2.5$ mm、 $\phi 3$ mm、 $\phi 4$ mm、 $\phi 5$ mm、 $\phi 6$ mm、 $\phi 8$ mm、 $\phi 10$ mm、 $\phi 12$ mm、 $\phi 14$ mm、 $\phi 16$ mm、 $\phi 18$ mm、 $\phi 20$ mm)。

5.1.3.3 开口螺帽和闭口螺帽(见附录A):由铬锰钢制成,温度升至800℃时不会引起火花。

5.1.3.4 金属实验仪:尺寸见附录B。

5.1.3.5 丙烷燃烧器:尺寸见附录C。

5.1.3.6 木质活塞:直径20 mm。

5.1.4 操作步骤

5.1.4.1 试样制备

将三份同等质量的试样分别放置于不锈钢管(5.1.3.1)中直至高度为60 mm;用木质活塞以不超

过 80 N 的力轻轻将试样压实,如果试样是膏状物,注意避免产生气泡。

5.1.4.2 试验

根据情况,至少进行两个系列的试验,每个系列最多进行三次测试。

第一系列的实验,在装有试样的不锈钢管管口(5.1.3.1)固定带有直径为 2 mm 小孔的钢板(5.1.3.2),如有需要做第二系列的实验,需固定直径超过 2 mm 小孔(例如 $\phi 6$ mm)的钢板(5.1.3.2)将密闭的管子放置于金属实验仪(5.1.3.4)中,用 4 个丙烷燃烧器环绕试验钢管以 3.2 L/min 的速度在低于 500 hPa 的压力来加热(见附录 B)调节火焰用蓝色火苗均衡加热管体。5 min 后,如果这段时间内没有出现爆炸,操作下两个已经准备就绪的实验以完成第一系列实验以及第二系列的实验,第二系列的实验中每次操作都必需使用新的样品;如果在 5 min 内发生爆炸,管体被炸开为 3 块或者以上,则确定为爆炸,不需要进行后续试验。

5.1.5 结果的表示

在加热后产品是否具有爆炸危险性取决于通过一系列实验(至少 6 次)所取得的实际结果。

5.2 撞击敏感性实验

5.2.1 原理

将试样倒入一个模具中,在进行自由落体跌落实验后,观察有无爆炸或者等同于爆炸的火苗产生。

5.2.2 仪器和设备

5.2.2.1 撞击设备

5.2.2.1.1 一块灰色铸铁(长 230 mm,宽 250 mm,高 200 mm)及一块浇铸体(长 450 mm,宽 450 mm,高 60 mm)支撑一个刚釜(直径 100 mm,高 70 mm)。

5.2.2.1.2 在铸铁块背面用螺丝固定一块支撑物,并在支撑物上固定一根外径 90 mm,内径 70 mm 的无缝钢管。

5.2.2.1.3 一个 10 kg 淬火钢夯锤带有一个最小直径为 25 mm 的撞击表面,经过 HRC 60~63 (NF A 03~153)硬度处理。把一根 1 m 长的垂直轨道,用螺丝固定在一个 600 mm×600 mm×600 mm 的混凝土立方体上,再将夯锤安置在垂直轨道上。

5.2.2.2 模具

由两个淬火钢制的共轴滚筒组成,一个放置于另一个上面,再将这两个滚筒一起放入另一个空心滚筒内,起导向套圈的作用。两个共轴滚筒的尺寸为:外径 10.003 mm~10.005 mm,高度为 10 mm,表面光滑,硬度为 HRC 58~65 (NF A 03-153)的环形棱边(圆弧半径为 0.5 mm)。空心滚筒的尺寸为:外径为 16 mm,内膛尺寸为 10.010 mm~10.005 mm,高度为 13 mm,内壁光滑。

5.2.2.3 中间刚釜

高度为 26 mm,通过一个中心环和一个停止环调整轴心,消除爆炸产生的气体。

5.2.3 操作步骤

5.2.3.1 试样制备

5.2.3.1.1 固态情况:将样品用符合 NF X 11-501 标准的筛孔孔径为 500 μ m 的筛子过筛,如果样品为块状或乳状,将其还原为粉末状,过筛用于实验。

5.2.3.1.2 液态情况:注入样品至钢制滚筒(5.2.2.2)直至与内滚筒相差 1 mm 距离后,保持位置。

5.2.3.2 试验

倒入 40 μ L 试样至模具(5.2.2.2)中,根据情况最多做六次实验,将夯锤(5.2.2.1.3)从高度为 400 mm 坠落,砸在装有试样的模具(5.2.2.2)上。

一旦产生爆炸或者火焰,则应立即停止接下来的实验。在这个情况下,就需要一系列新的实验来取代这组模具。

5.2.4 结果的表示

试样在力学撞击后是否具有爆炸危险取决于通过一系列实验(至少 6 次)所取得的实际结果。

5.3 摩擦敏感性实验

5.3.1 原理

将试样放置于一块凹凸不平的板上,保持恒定的力将试样在其表面上来回摩擦,观察爆炸或等同于爆炸的火焰的产生。

5.3.2 仪器设备

5.3.2.1 摩擦设备包括:

5.3.2.1.1 固定在铸铁底座上的摩擦装置。

5.3.2.1.2 白色瓷棒:长 15 mm,直径 10 mm,有一个粗糙的球形端(弧形半径 10 mm),摩擦力必须小于 360 N。

5.3.2.1.3 可移动的白瓷板,长 25 mm,宽 25 mm,厚 5 mm。瓷板表面尽可能达到凹凸不平(纹路深度为 $9\ \mu\text{m}\sim 32\ \mu\text{m}$)。板子被固定在一个可在两根轨道内来回滑动的滑动槽内,滑动槽由电动马达带动一根传动杆来驱动,包括一个偏心滑轮和一个齿轮传输系统。瓷板在传动杆带动下在 10 mm 的范围内来回移动。

5.3.3 操作步骤

5.3.3.1 固体产品的试样制备

将试样用筛孔孔径为 $500\ \mu\text{m}$ 的筛子过筛,如果样品为块状或乳状,先将其还原为粉末状,过筛用于实验。

5.3.3.2 试验

将 $10\ \mu\text{L}$ 的固态、膏状或液态试样放置于瓷板的一部分,注意将瓷板的凹凸不平的横纹与瓷板的运动方向相垂直。然后将摩擦圆柱体放置于试样之上,摩擦时施以 360 N 的垂直力。开动仪器,保证摩擦圆柱体与样品相接触,并使瓷板在 0.44 s 的时间内在 10 mm 的距离上往复运动一次。根据情况,每次在同一块瓷板的不同部位最多 6 次实验。一旦出现爆炸或火焰则立即停止实验。

5.3.4 结果的表示

该产品在力学摩擦后是否具有爆炸危险取决于通过一系列实验(至少 6 次)所取得的试验结果。

5.3.5 试验报告

试验报告应包括以下部分:

- a) 样品的详细描述(物理形态、湿度、杂质等);
- b) 试验方式的描述;
- c) 试验样品的制备方式(还原、过滤);
- d) 使用的仪器类型;
- e) 试验中观察到的现象(反应类型、火星、火苗、爆炸、碎片的数量等);
- f) 每次试验的结果;
- g) 试验中发生的所有特殊情况的详细报告;
- h) 在现行标准中无预见性的所有操作或者随意地所有操作的报告。

附录 A

(资料性附录)

开口螺帽和闭口螺帽的示意图

单位为毫米

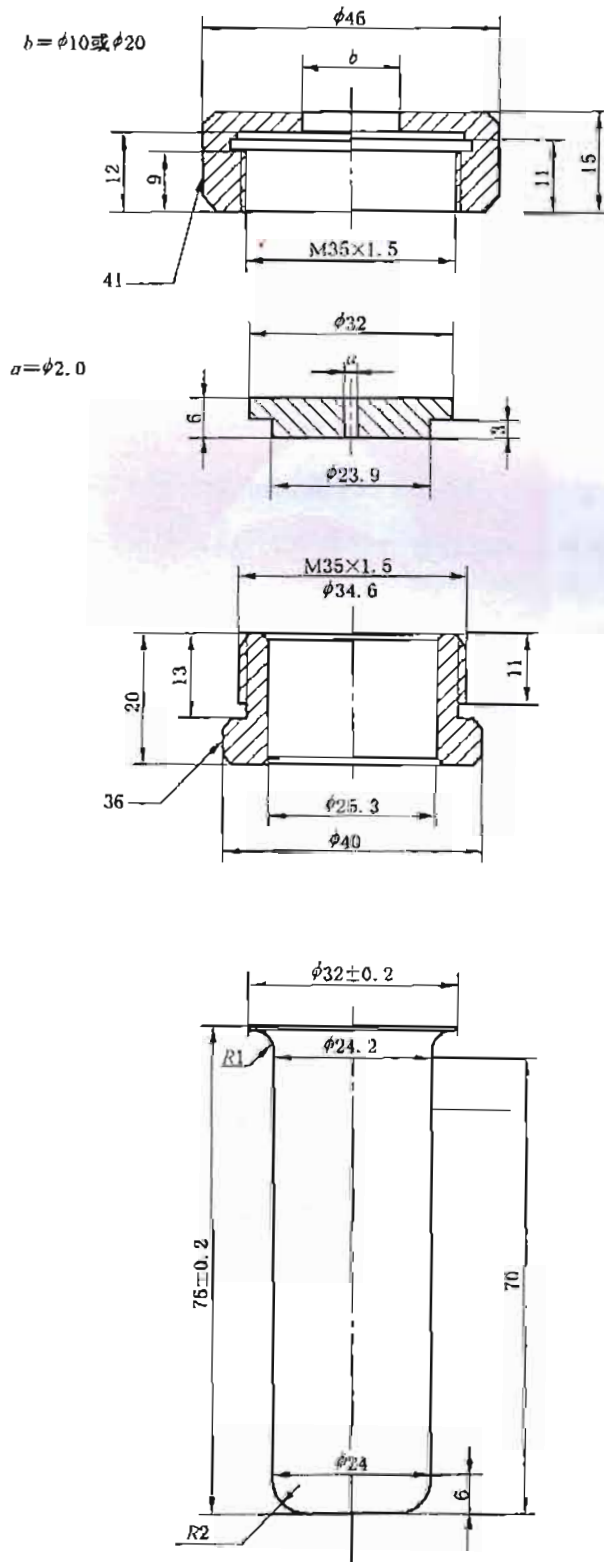


图 A.1 开口螺帽和闭口螺帽的示意图

附录 B
 (资料性附录)
 金属实验仪的示意图

单位为毫米

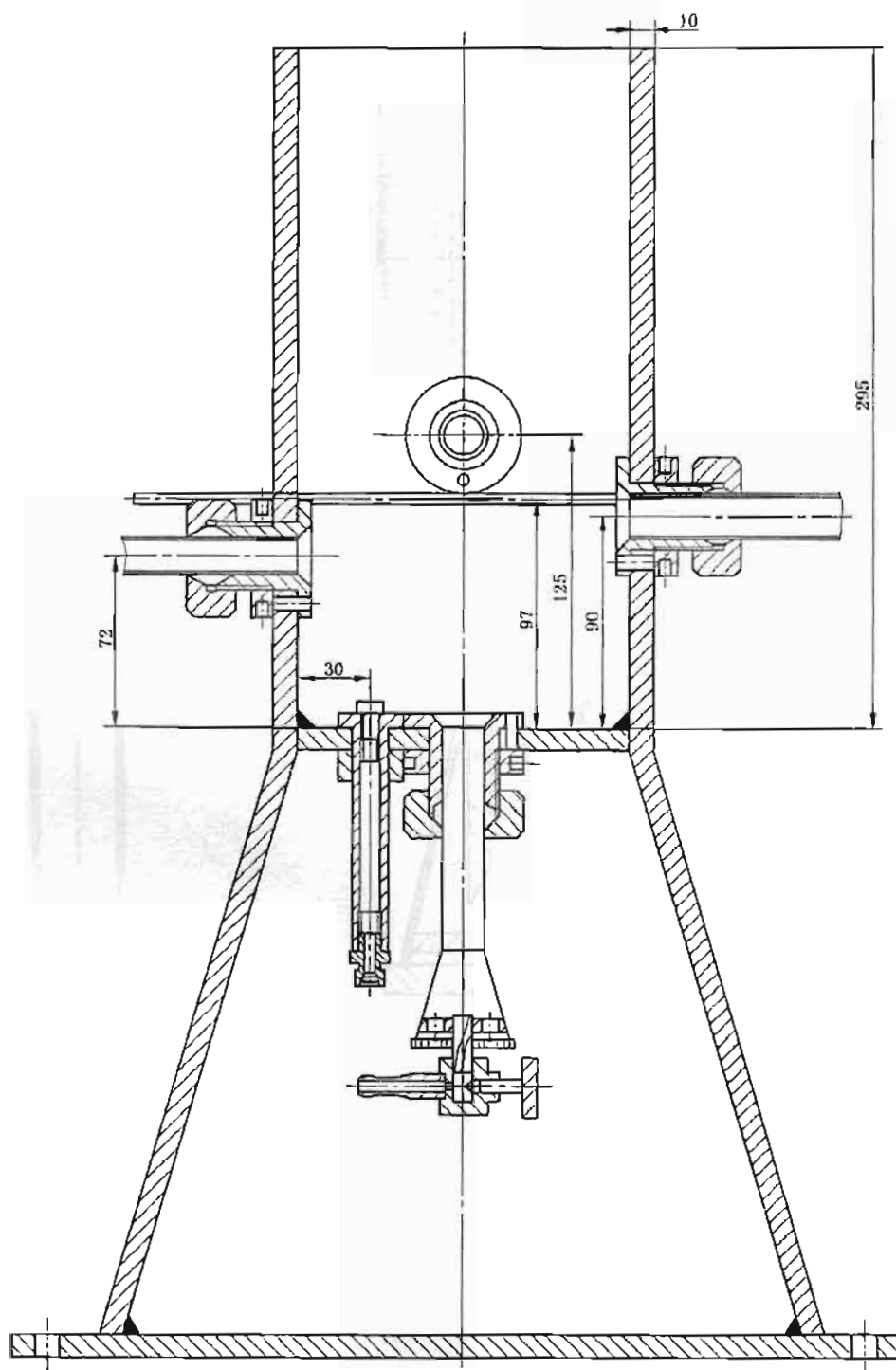


图 B.1 金属实验仪的示意图

附录 C
(资料性附录)
丙烷燃烧器的示意图

单位为毫米

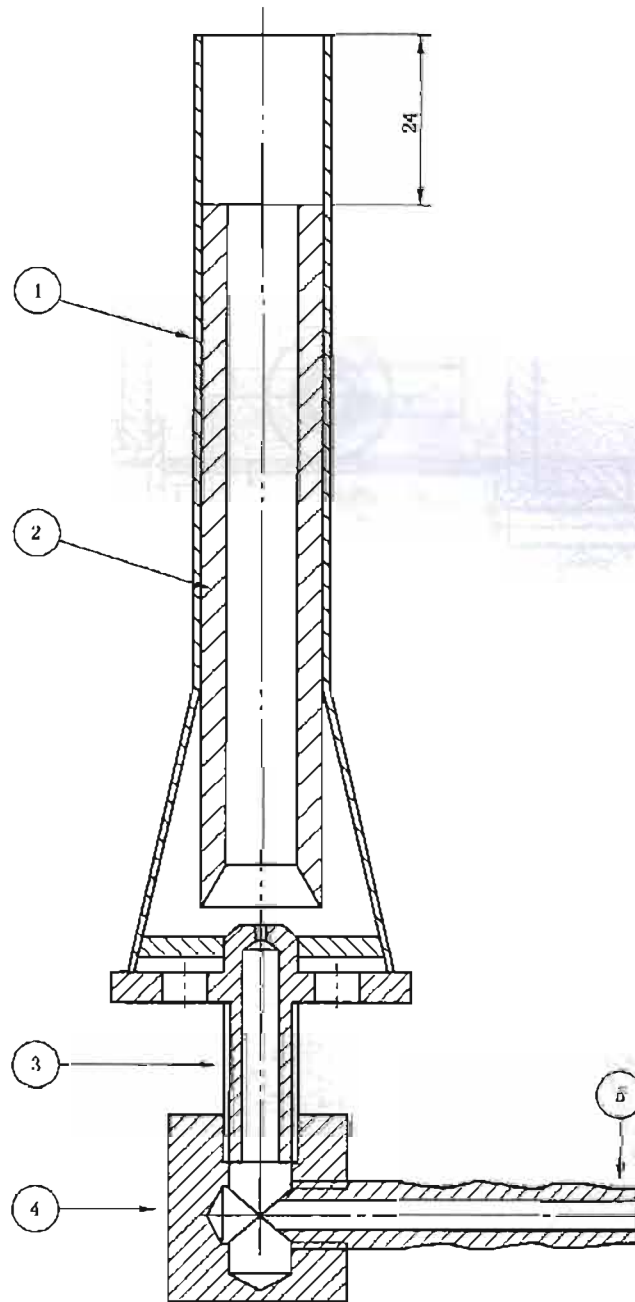


图 C.1 丙烷燃烧器的示意图

单位为毫米

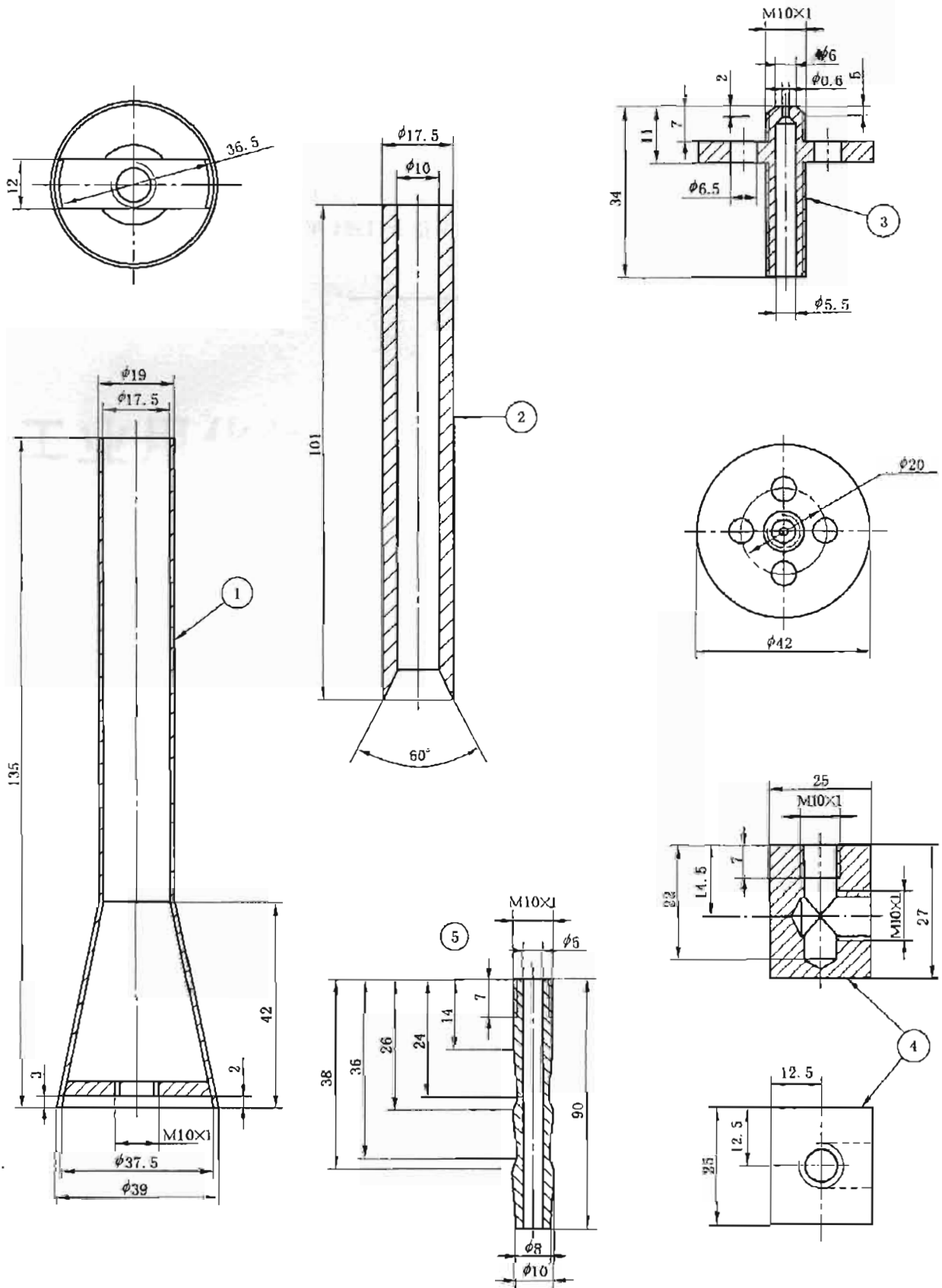
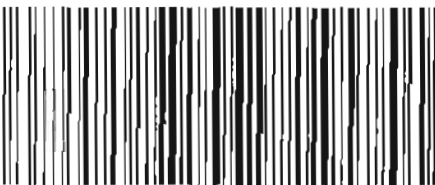


图 C.2 丙烷燃烧器的示意图

参 考 文 献

- [1] NF A 03-153 金属材料 洛氏硬度试验
 - [2] NF X 11-501 检验筛网、金属网、穿孔金属板和电成型片材 孔的额定尺寸
 - [3] 法律第 82-905 条由 1982 年 10 月 21 日修订法律第 77-771 条所得(见 1982 年 10 月 22 日的公报)
 - [4] 欧盟议会 1967 年 7 月 27 日公布的 67/548E 指令(1967 年 8 月 16 日 L196 号欧盟公报第一页)
 - [5] 欧盟议会 1979 年 9 月 18 日公布的 79/831 指令(1979 年 10 月 15 日 L259 号欧盟公报第十页)
 - [6] 欧盟委员会 1984 年 4 月 25 日公布的 84/449 指令(1984 年 8 月 19 日 L251 号欧盟公报第一页)
-



GB/T 21848-2008

版权专有 侵权必究

书号:155066·1-32480

定价: 14.00 元